

# 飲料水滅菌機 T-R型 流量比例制御機能付



## 特徴

- 流量計と組み合わせることにより流量に比例して薬液の注入が可能です。
- 流量計のパルス信号の回数を1~10回まで選択し間欠比例制御ができます。
- 流量比例制御のため設置場所を選びません。
- 強制出力ボタンにより、連続運転ができます。

## 用途

- 自然流下型水道の滅菌処理
- 送水ポンプの吐出側への薬液注入
- 分岐管への薬液注入
- 食品工場の塩素高濃度水の製造
- 動物実験室等の実験水の調節

## ● T-R型ポンプ仕様

型式	電圧 (V)	出力 (W)	吐出量 (ml/min)	吐出圧 (Mpa)	ホース	重量 (Kg)
T-03R	100/1φ200	3	22 / 26	0.35	5×9	3.9
T-06R	100/1φ200	6	25 / 30	0.45	5×9	4.1
T-15R	100/1φ200	15	15 / 18	0.5	5×9	5.5
T-30R	100/1φ200	15	30 / 36	0.5	5×9	5.5
T-60R	100/1φ200	15	60 / 72	0.5	5×9	5.5
T-30HR	100/1φ200	25	30 / 36	1.0	6×11	5.7
T-60HR	100/1φ200	25	60 / 72	1.0	6×11	5.7
T-150R	100/1φ200	25	150 / 180	1.0	6×11	6.0
T-300R	100/1φ200	25	300 / 360	0.5	6×11	6.0
T-500R	100/1φ200	60	500 / 600	0.5	8×13.5	8.8

## ● 流量計仕様

口径 (A)	パルス発信流量 (L)	最低使用流量 m <sup>3</sup> /h	接続
13	1	0.03	ユニオン
16	1	0.03	ユニオン
20	1	0.03	ユニオン
25	5	0.03	ユニオン
30	5	0.06	ユニオン
40	5	0.06	ユニオン
50	10	0.2	ユニオン
65	20	0.3	フランジ
80	20	0.4	フランジ
100	50	0.5	フランジ

## ● 計器仕様 (T-R/T-C型共通)

表示	デジタルLED
制御	マイコンによる高精度制御
制御出力	無接点、半導体出力 注入機1台自動運転
制御方式	ON/OFF・時分割比例
設定制度	デジタル設定 ±0.1%以内

## ■ポンプ仕様

型式	電圧 (V)	出力 (W)	連続注入 吐出量 50/60Hz (mL/min)	1回吐出量 50/60Hz (mL)	パルス信号 受信回数 (L/P)	最大吐出圧 (Mpa)	ホースサイズ (mm)	重量 (Kg)
ACFR-3-22	100/1φ200	3	22/26	0.8/1.0	1~100	0.35	5x9	3.6
ACFR-6-25	100/1φ200	6	25/30	0.9/1.2	1~100	0.45	5x9	3.8
ACFR-15-15	100/1φ200	15	15/18	0.5/0.6	1~100	1.0	5x9	5.2
ACFR-15-30	100/1φ200	15	30/36	1.2/1.4	1~100	1.0	5x9	5.2
ACFR-15-60	100/1φ200	15	60/72	1.2/1.4	1~100	0.5	5x9	5.2
ACFR-25-30	100/1φ200	25	30/36	1.2/1.4	1~100	1.0	6x11	5.4
ACFR-25-60	100/1φ200	25	60/72	1.2/1.4	1~100	1.0	6x11	5.4
ACFR-25-150	100/1φ200	25	150/180	5.0/6.0	1~100	1.0	6x11	5.7
ACFR-25-300	100/1φ200	25	300/360	5.0/6.0	1~100	0.5	6x11	5.7

●軽防水仕様 ●標準付属品: 本体、サイフォン防止弁、フット弁、固定ホルセット(M6x25・W・SW・N)、ブレードホース4m

## ■接液部材質仕様

	ポンプヘッド	継手	ボール	Oリング	サイフォン弁弁部	ダイヤフラム
C(塩素)	PVC	PVC	セラミック	FKM	チューブ	テフロン
G(標準)	PVC	PVC	FKM	EPDM	チューブ	テフロン

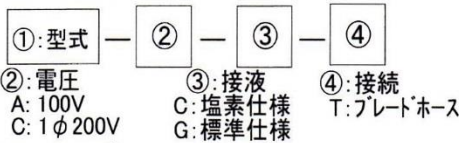
●その他の接液仕様も製作できます

## ■流量計仕様

口径	パルス発信流量(L)	接続	口径	パルス発信流量(L)	接続
13A	1	ネジまたはPVC	50A	5	ネジまたはPVC
20A	1	ネジまたはPVC	50A	5	フランジ
25A	1	ネジまたはPVC	65A	10	フランジ
30A	1	ネジまたはPVC	80A	20	フランジ
40A	5	ネジまたはPVC	100A	50	フランジ

●その他の口径・パルス発信流量はお問い合わせください

## ■型式選定

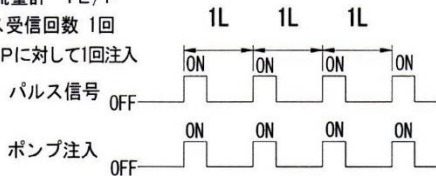


## ■制御内容

制御例1) 流量計 1L/P

制御 パルス受信回数 1回

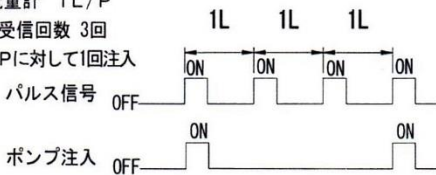
パルス信号1L/Pに対して1回注入



制御例2) 流量計 1L/P

制御 パルス受信回数 3回

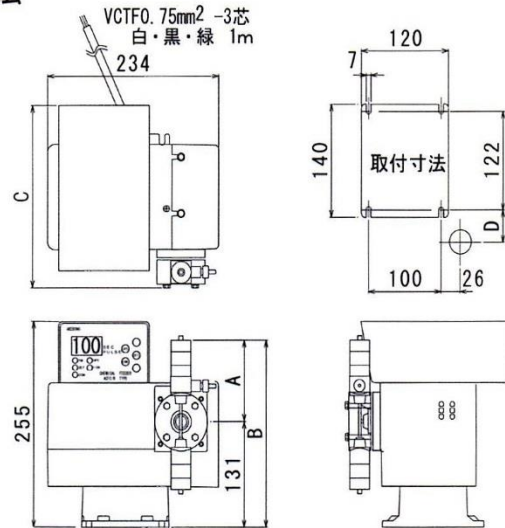
パルス信号3L/Pに対して1回注入



制御例3) 連続注入モード

ポンプ注入(連続) ON

## ■外形寸法



	ACFR-3-22~ACFR-25-60	ACFR-25-150~ACFR-25-300
A	101	114
B	232	245
C	190	200
D	40	50